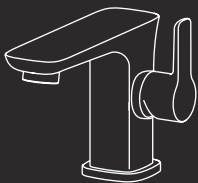




BelBagno[®]
bagni belli e' vita bella



**ИНСТРУКЦИЯ
ПО УСТАНОВКЕ СМЕСИТЕЛЯ**



Монтаж и использование:

Инструкция по монтажу

1. Место для установки выбирается с учётом наличия отводящей воду системы.
2. Перед установкой смесителя проверьте состояние и чистоту всех труб системы. .
3. Монтаж смесителя осуществляется после окончания косметического ремонта (строительная пыль и другие строительные материалы могут испортить внешний вид изделия).
4. Убедитесь, что водорозетки подходящего диаметра и размера, и имеют идентичную резьбу.
5. После установки проверьте надёжность соединения всех труб.
6. Чтобы выявить возможные протечки, поочерёдно включайте горячую и холодную воду. Убедитесь, что всё работает нормально.
7. Пожалуйста, сохраните данную инструкцию.

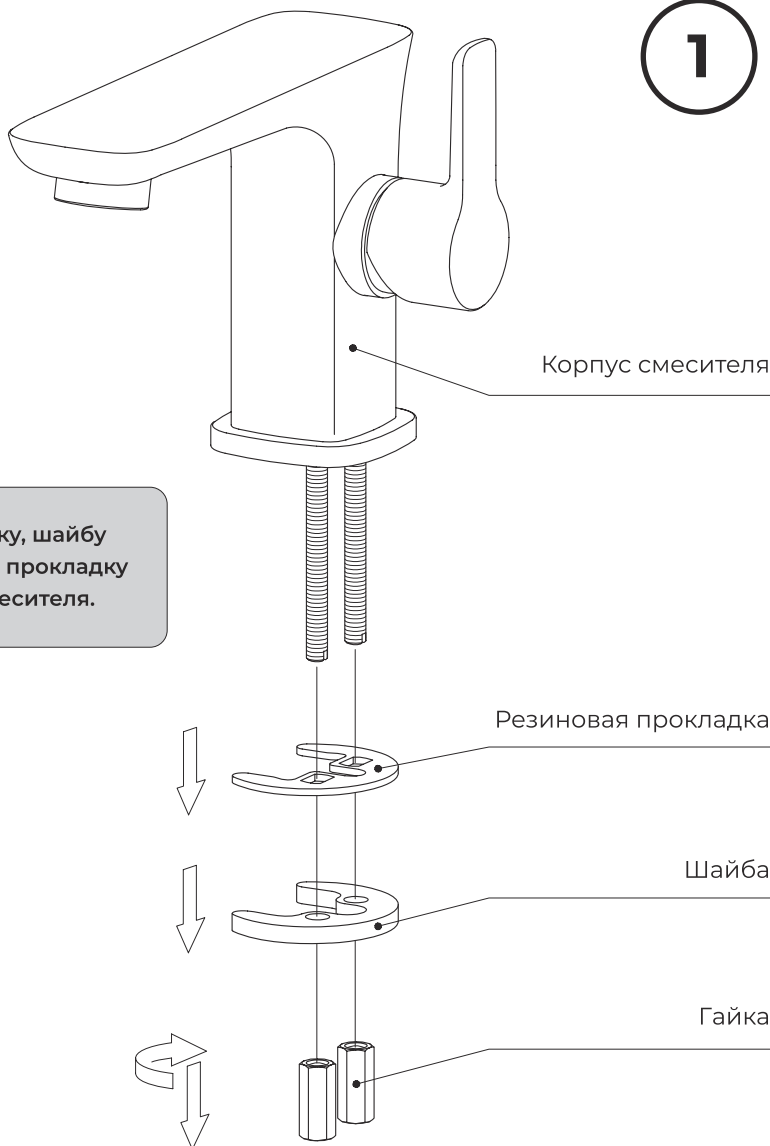
Использование и обслуживание

1. Давление должно быть от 0,05 МПа до 1,0 МПа. Температура должна быть от 4 до 90°C.
2. Ничего не ставьте и не вешайте на смеситель.
3. Не забывайте закрывать кран после использования.
4. Для чистки поверхности можно использовать нейтральные чистящие средства и мягкие полотенца.
5. Не допускайте промерзания смесителя.
6. Перед тем как принять душ или помыть руки, сначала включите холодную воду и затем постепенно горячую воду.
7. Не разбирайте смеситель самостоятельно, чтобы не повредить его.



Этапы установки:

1



2



Этапы установки:

2

установить тягу донного клапана (не для всех моделей в зависимости от комплектации)

Прикрутите гибкую подводку (обратите внимание на красные и синие пометки)

Гибкий шланг

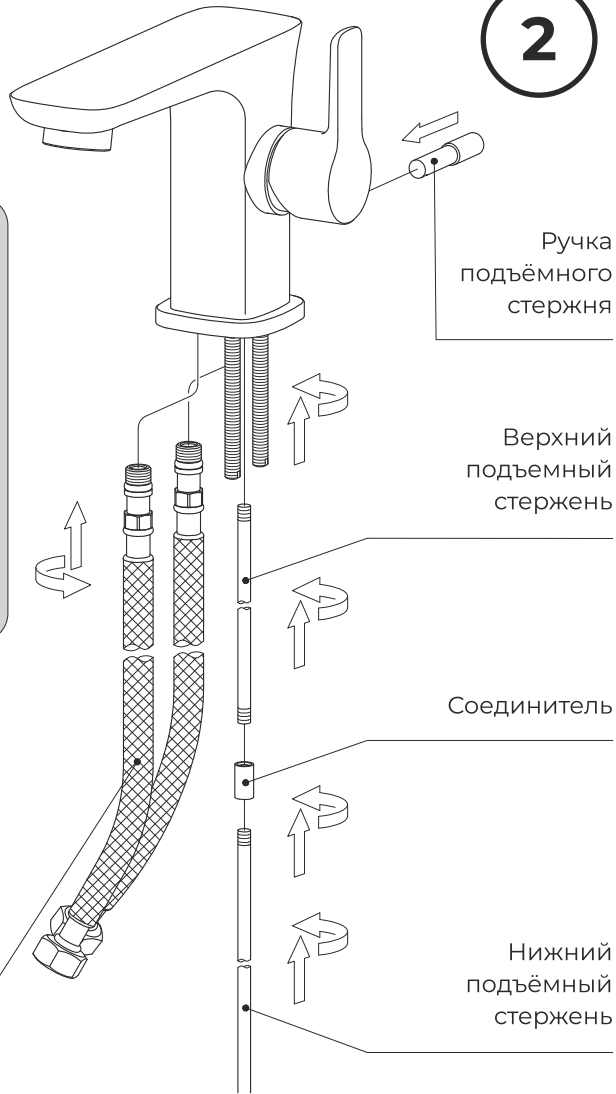
Ручка подъемного стержня

Верхний подъемный стержень

Соединитель

Нижний подъемный стержень

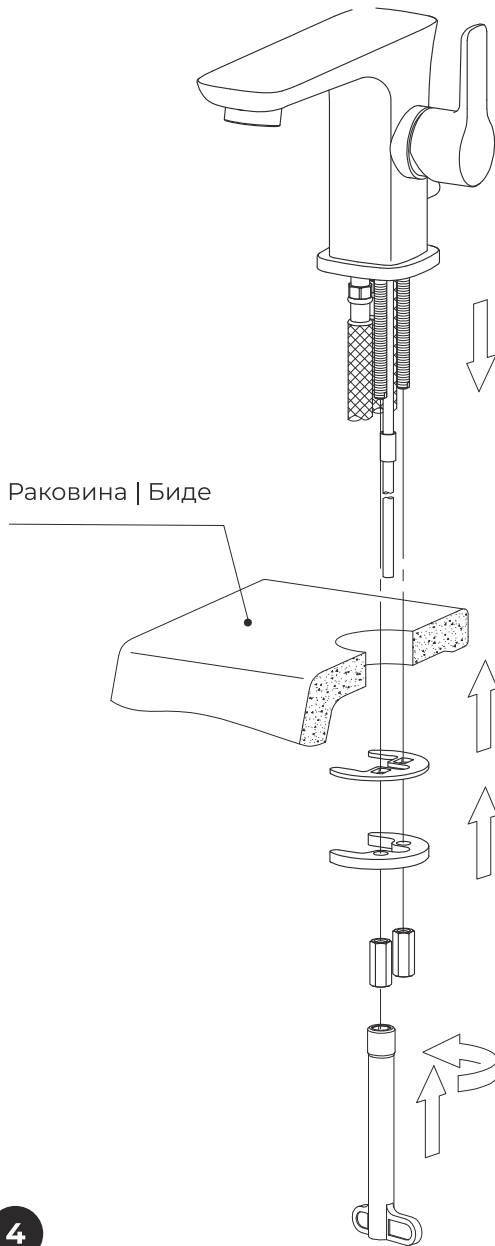
3





Этапы установки:

3



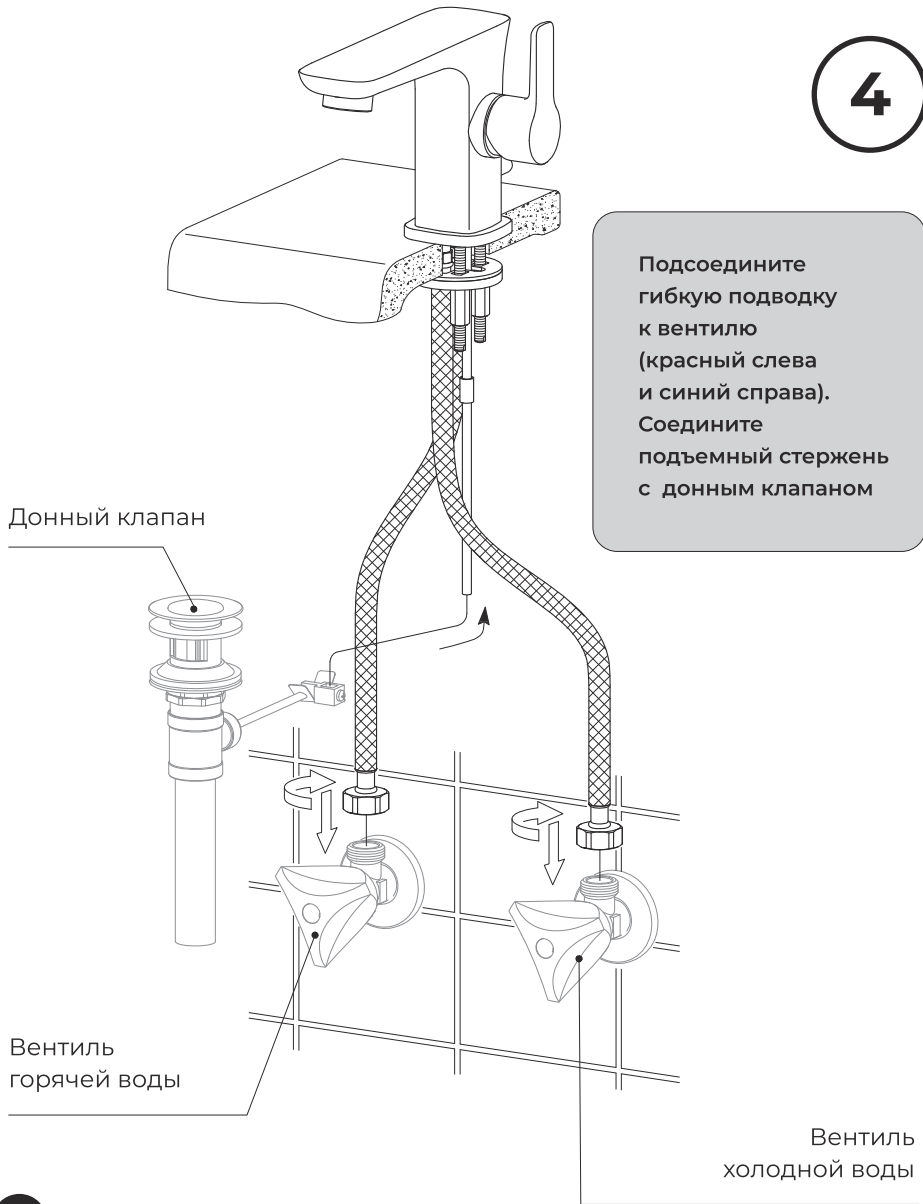
Установите корпус смесителя на раковину | биде. Наденьте резиновую прокладку и шайбу, закрепите их гайками.

4



Этапы установки:

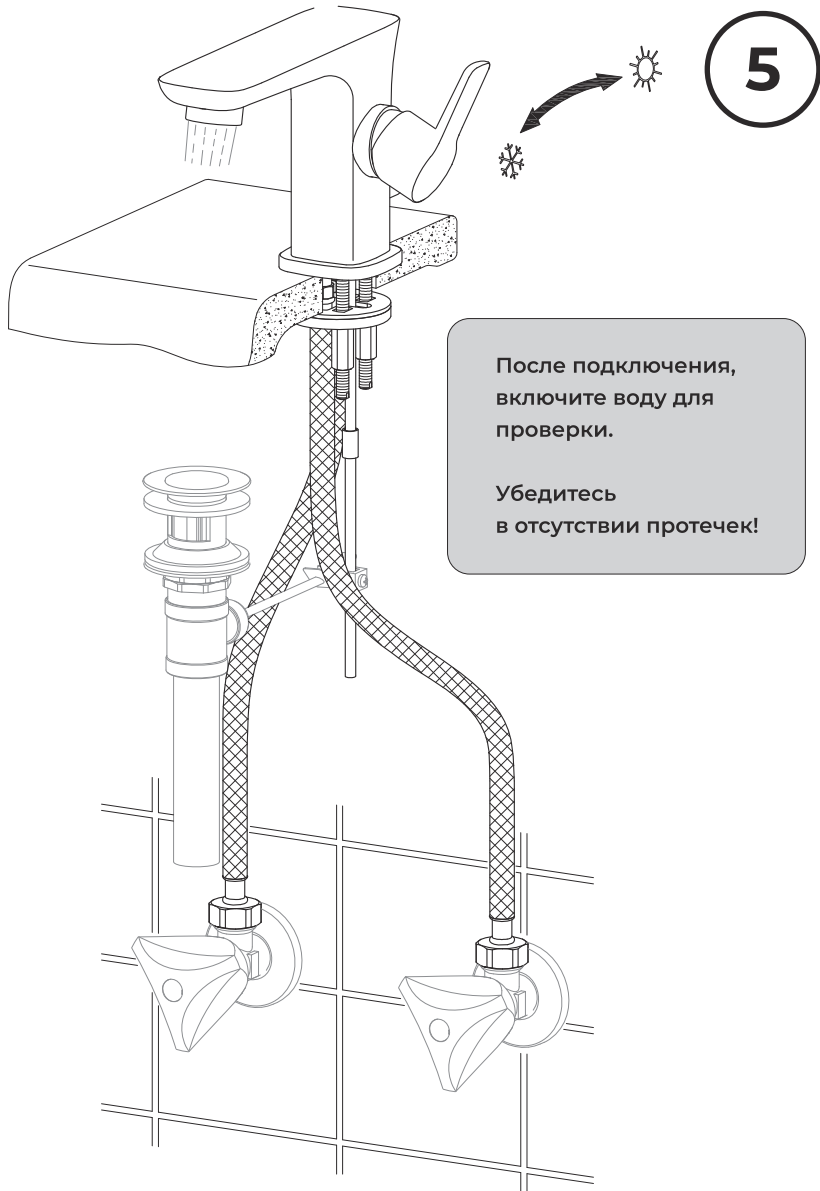
4



5



Этапы установки:



6



www.iberis-pro.ru